

Free

# Tronic bez uchwytu

**Kod:** 280200000  
**Wykończenie:** Chrom  
**Seria:** Free

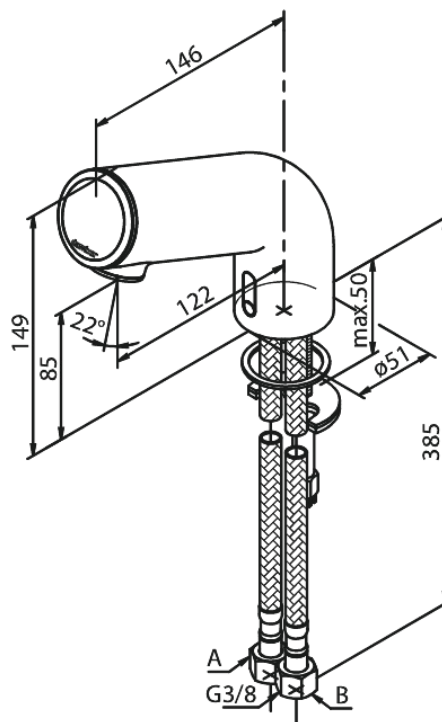
**EAN:** 5708516822042



## Opis produktu:

Standardowa instalacja  
Łatwe do czyszczenia  
IP-Czujnik, IP67  
Opcjonalnie razem równo  
Otwór wielkości  $\text{Ø}33,5\text{-}37\text{mm}$   
Niskie zużycie energii  
Możliwość spłukiwania higienicznego  
Water consumption max.5 l/min

## Atrybuty



FM Mattsson Denmark ApS  
Hvidkærvej 48, 5250 Odense SV

Tel.: 508 953 956 [biuro@fmmattssongroup.com](mailto:biuro@fmmattssongroup.com)

Mere information på <https://damixa.pl>

**damixa**