

Space

# Akita

**Kod:** 409103000  
**Wykończenie:** Chrom  
**Seria:** Space

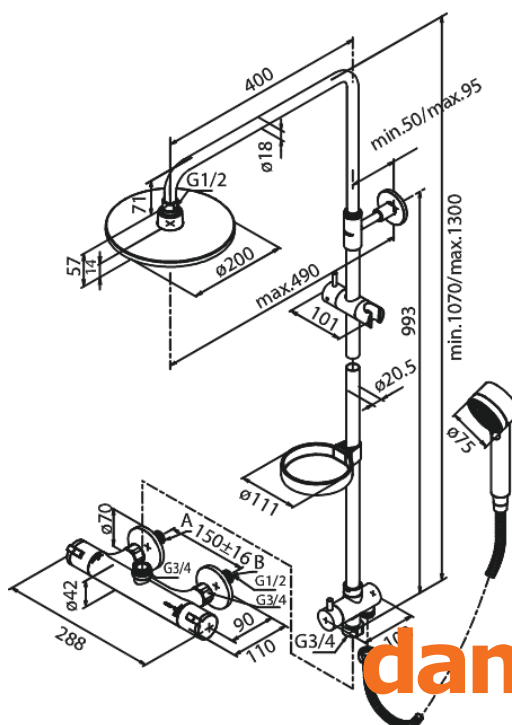
**EAN:** 5708516805960



## Opis produktu:

Rub-Clean  
Ochrona przed oparzeniem (38°C)  
Przepływ wody przez deszczownicę max 12l/min.,  
przez słuchawkę prysznicową max. 9l/min  
Regulowana wysokość  
Rozstaw podłączeniowy 150 mm  
Zawiera mydlniczkę i uchwyt słuchawki  
prysznicowej  
System oszczędzania wody Eco-Klik  
3/4" Rozety i mimośrodę  
Przełącznik na prysznic  
Wąż prysznicowy metalowy 1500 mm  
Deszczownia 200mm, słuchawka prysznicowa i  
wąż  
Shower pipe can be shortened

## Atrybuty



FM Mattsson Denmark ApS  
Hvidkærvej 48, 5250 Odense SV

Tel.: 508 953 956 [biuro@fmmattssongroup.com](mailto:biuro@fmmattssongroup.com)

Mere information på <https://damixa.pl>

**damixa**