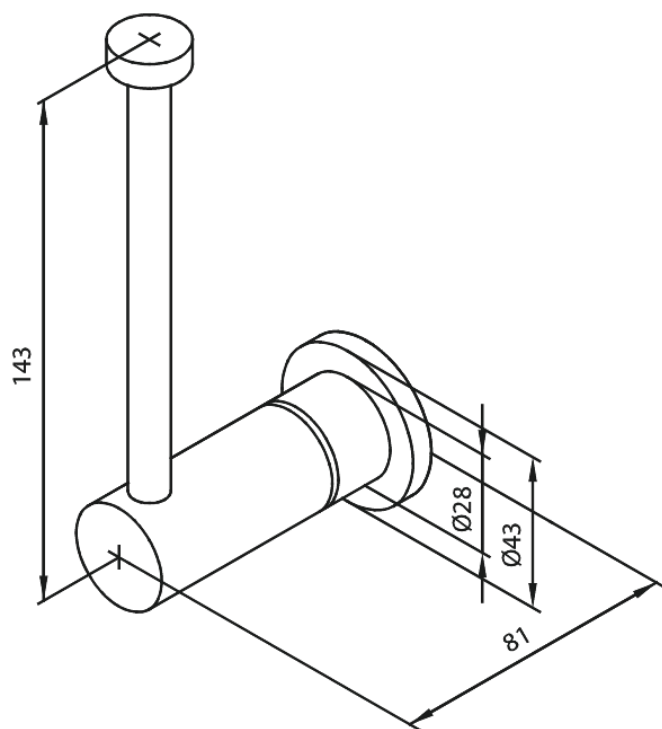


Akcesoria Łazienkowe

Uchwyt na zapasowy papier toaletowy

Kod: 483170000
Wykończenie: Chrom
Seria: Akcesoria Łazienkowe

EAN: 5708516020226



FM Mattsson Denmark ApS
Hvidkærvej 48, 5250 Odense SV

Tel.: 508 953 956 biuro@fmmattssongroup.com

Mere information på <https://damixa.pl>

damixa