

Slate

Bateria kuchenna

Kod: 650660000
Wykończenie: Chrom
Seria: Slate

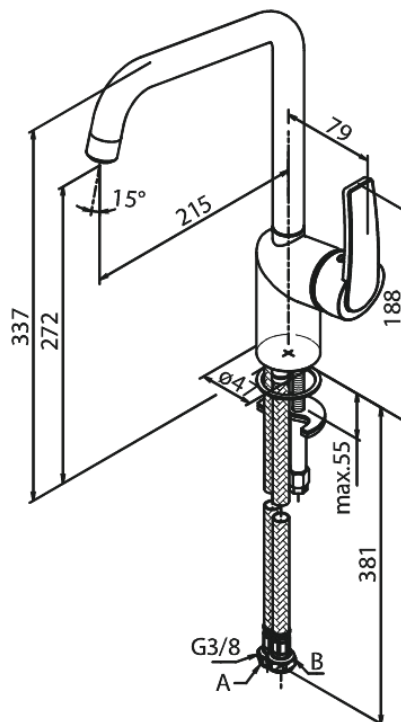
EAN: 5708516830603



Opis produktu:

Jednouchwytywa
Zakres obrotu wylewki 120°
Głowica ceramiczna
Cold-start
Rub-Clean
Ochrona przed oparzeniem (38°C)
Przepływ wody max. 8l/min
System oszczędzania wody Eco-Save

Atrybuty



FM Mattsson Denmark ApS
Hvidkærvej 48, 5250 Odense SV

Tel.: 508 953 956 biuro@fmmattssongroup.com

Mere information på <https://damixa.pl>

damixa