

Space

# Fair Jet Flex Extended

**Kod:** 765200000  
**Wykończenie:** Chrom  
**Seria:** Space

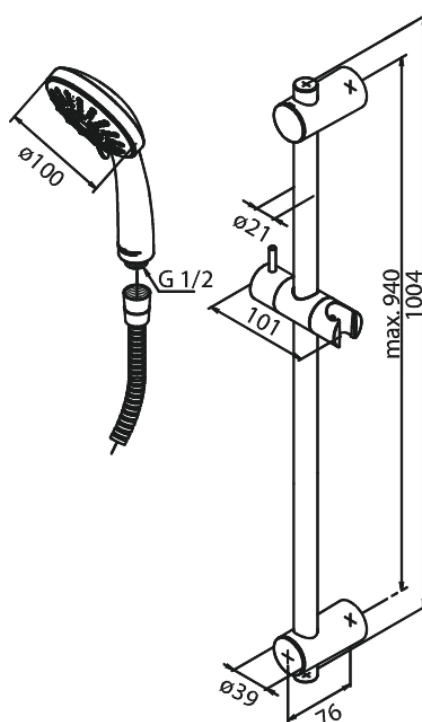
**EAN:** 5708516808039



## Opis produktu:

Przepływ wody max. 9l/min  
Wąż prysznicowy plastikowy 1750 mm

## Atrybuty



FM Mattsson Denmark ApS  
Hvidkærvej 48, 5250 Odense SV

Tel.: 508 953 956 [biuro@fmmattssongroup.com](mailto:biuro@fmmattssongroup.com)

Mere information på <https://damixa.pl>

**damixa**