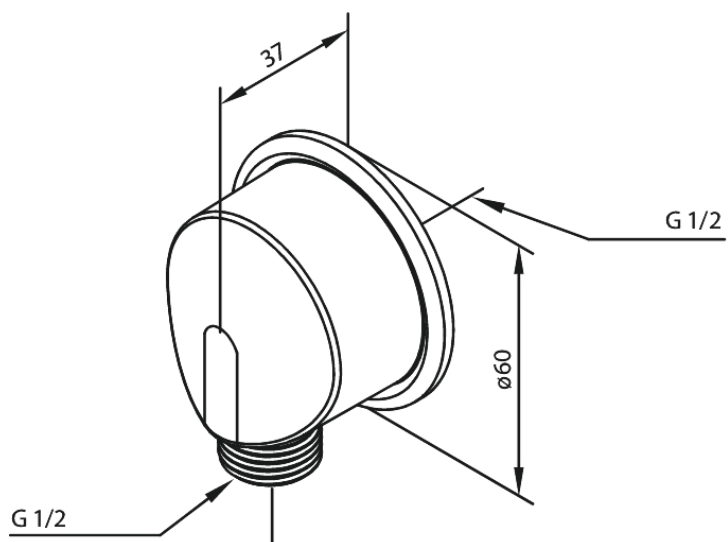


Akcesoria prysznicowe

Przyłącze ścienne systemu podtynkowego

Kod: 766120000
Wykończenie: Chrom
Seria: Akcesoria prysznicowe

EAN: 5708516710981



FM Mattsson Denmark ApS
Hvidkærvej 48, 5250 Odense SV

Tel.: 508 953 956 biuro@fmmattsongroup.com

Mere information på <https://damixa.pl>

damixa