

Saturn

Bateria prysznicowa

Kod: 252000000
Wykończenie: Chrom
Seria: Saturn

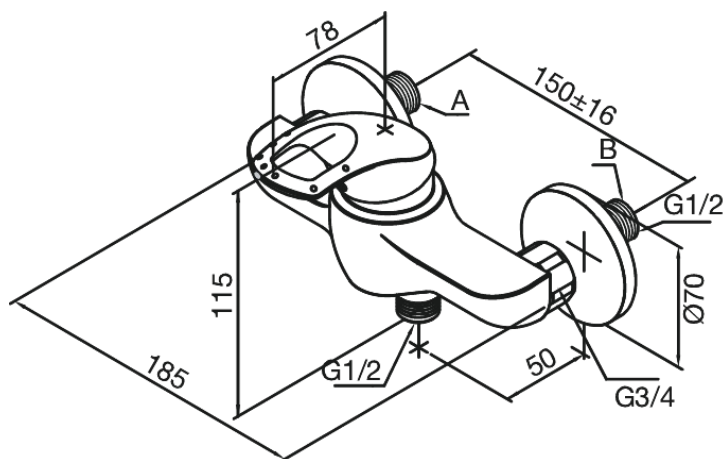
EAN: 5708516582632



Opis produktu:

Głowica ceramiczna
Ochrona przed oparzeniem (38°C)
System oszczędzania wody Eco-Save
Rozstaw podłączeniowy 150 mm
3/4" Rozety i mimośrodki
Podłączenie węża prysznicowego 1/2"

Atrybuty



FM Mattsson Denmark ApS
Hvidkærvej 48, 5250 Odense SV

Tel.: 508 953 956 biuro@fmmattssongroup.com

Mere information på <https://damixa.pl>

damixa