

Eclipse

# Termostat wannowo - prysznicowy

**Kod:** 471000000  
**Wykończenie:** Chrom  
**Seria:** Eclipse

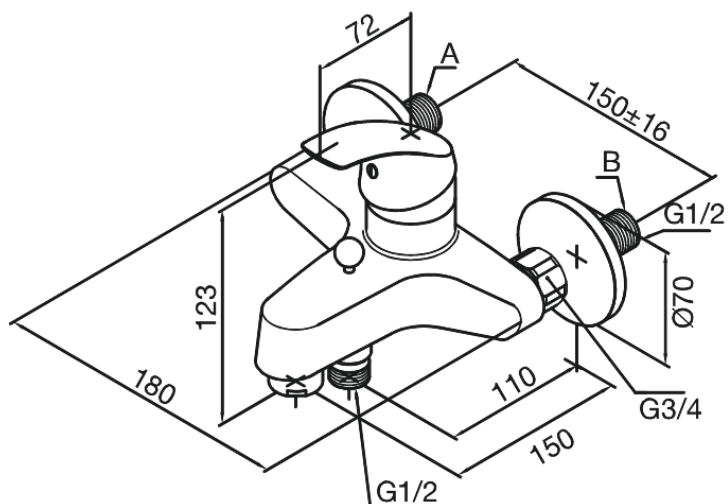
**EAN:** 5708516593256



## Opis produktu:

Rozstaw podłączeniowy 150 mm  
3/4" Rozety i mimośrodody  
Głowica kulowa  
Przełącznik automatyczny  
Podłączenie węża prysznicowego 1/2"

## Atrybuty



FM Mattsson Denmark ApS  
Hvidkærvej 48, 5250 Odense SV

Tel.: 508 953 956 [biuro@fmmattsongroup.com](mailto:biuro@fmmattsongroup.com)

Mere information på <https://damixa.pl>

**damixa**