

Apollo Classic

Bateria Kuchenna

Kod: 500000000
Wykończenie: Chrom
Seria: Apollo Classic

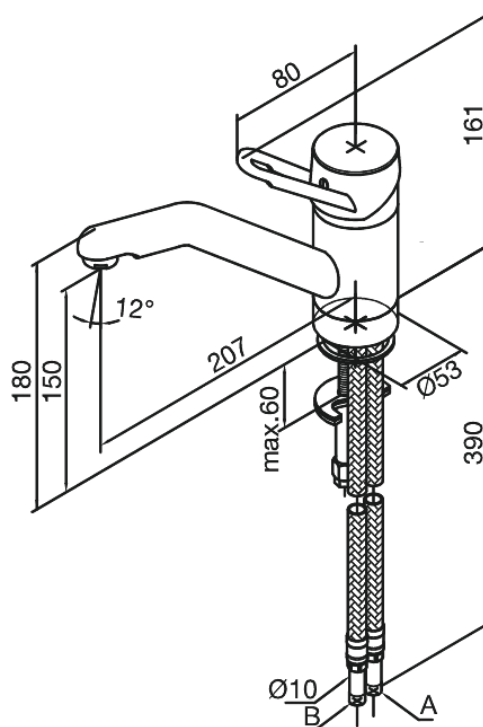
EAN: 5708516596837



Opis produktu:

Jednouchwytywa
Zakres obrotu wylewki 120°
Głowica kulowa

Atrybuty



FM Mattsson Denmark ApS
Hvidkærvej 48, 5250 Odense SV

Tel.: 508 953 956 biuro@fmmattssongroup.com

Mere information på <https://damixa.pl>

damixa