

Apollo Classic

# Bateria umywalkowa

**Kod:** 508210000  
**Wykończenie:** Chrom  
**Seria:** Apollo Classic

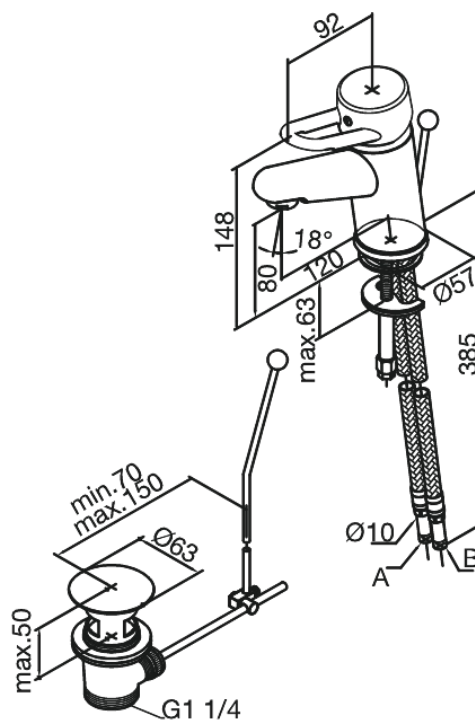
**EAN:** 5708516595991



## Opis produktu:

Jednouchwytowa  
Głowica kulowa  
Korek automatyczny

## Atrybuty



FM Mattsson Denmark ApS  
Hvidkærvej 48, 5250 Odense SV

Tel.: 508 953 956 [biuro@fmmattssongroup.com](mailto:biuro@fmmattssongroup.com)

Mere information på <https://damixa.pl>

**damixa**