

Apollo Plus

# Bateria wannowo - prysznicowa

**Kod:** 541000000  
**Wykończenie:** Chrom  
**Seria:** Apollo Plus

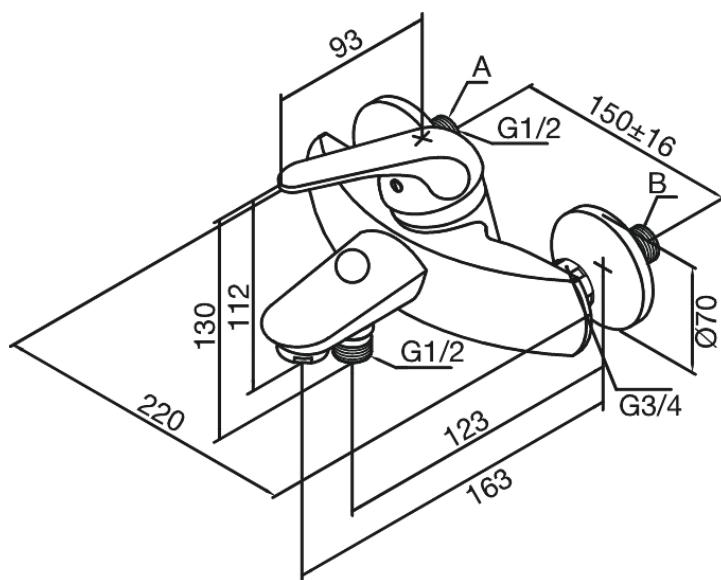
**EAN:** 5708516596042



## Opis produktu:

Rozstaw podłączeniowy 150 mm  
3/4" Rozety i mimośrody  
Głowica kulowa  
Przełącznik automatyczny

## Atrybuty



FM Mattsson Denmark ApS  
Hvidkærvej 48, 5250 Odense SV

Tel.: 508 953 956 [biuro@fmmattsongroup.com](mailto:biuro@fmmattsongroup.com)

Mere information på <https://damixa.pl>

**damixa**