

Systemy prysznicowe

Idiona Extended

Kod: 579423000

Wykończenie: Chrom

Seria: Systemy prysznicowe

EAN:

5708516822530



Opis produktu:

Rub-Clean

Ochrona przed oparzeniem (38°C)

Przepływ wody przez deszczownicę max 16l/min.,

przez słuchawkę prysznicową max. 9l/min

Regulowana wysokość

Wąż prysznicowy metalowy 1750 mm

Zintegrowany przełącznik natrysku

Rozstaw podłączeniowy 150 mm

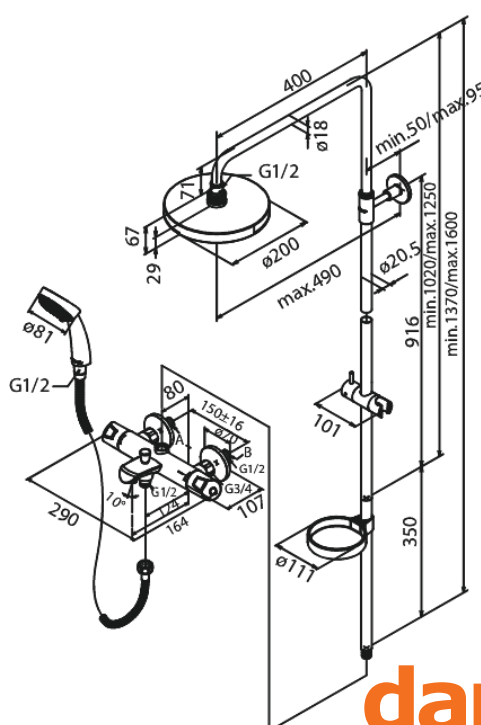
Zawiera mydelniczkę i uchwyt słuchawki prysznicowej

System oszczędzania wody Eco-Klik

3/4" Rozety i mimośrodę

Deszczownia 200mm, słuchawka prysznicowa i wąż

Atrybuty



FM Mattsson Denmark ApS
Hvidkærvej 48, 5250 Odense SV

Tel.: 508 953 956 biuro@fmmattssongroup.com

Mere information på <https://damixa.pl>

damixa