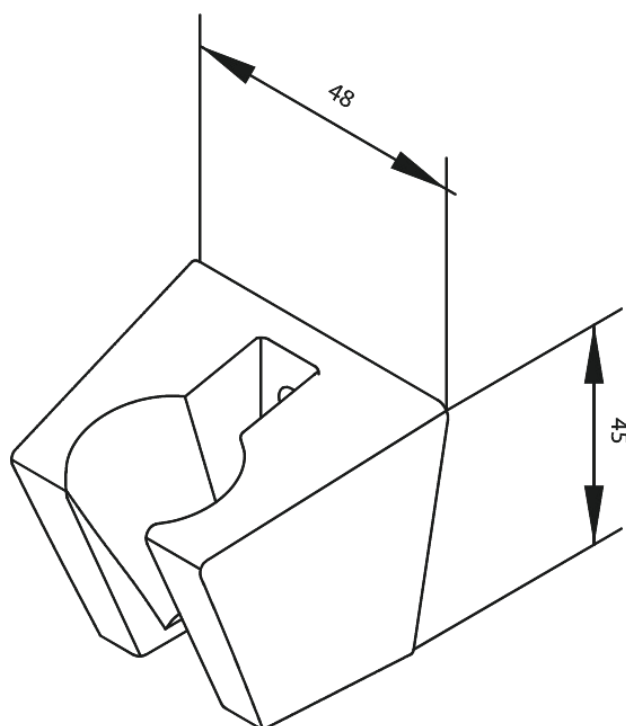


Akcesoria prysznicowe

Uchwyt punktowy

Kod: 766106100
Wykończenie: Matowa czerń
Seria: Akcesoria prysznicowe

EAN: 5708516825685



FM Mattsson Denmark ApS
Hvidkærvej 48, 5250 Odense SV

Tel.: 508 953 956 biuro@fmmattssongroup.com

Mere information på <https://damixa.pl>

damixa