

Slate

4 System Prysznicowy

Kod: 579217400
Wykończenie: Chrom/Czarny
Seria: Slate

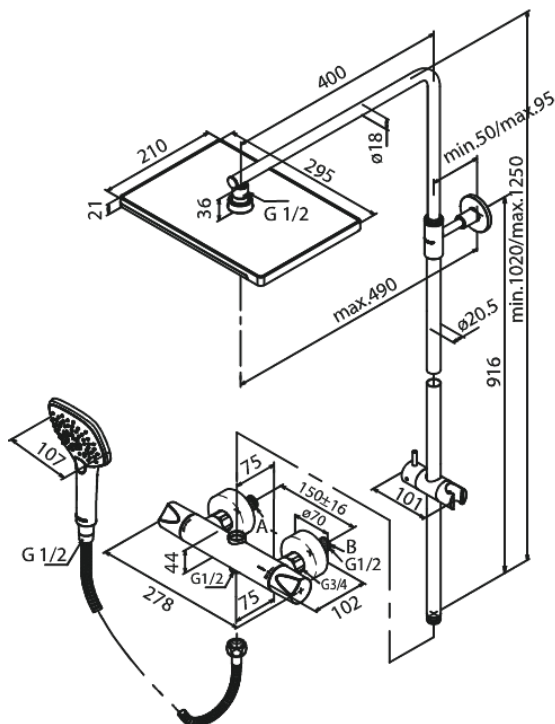
EAN: 5708516825586



Opis produktu:

Rub-Clean
Ochrona przed oparzeniem (38°C)
Przepływ wody przez deszczownicę max 17l/min.,
przez słuchawkę prysznicową max. 9l/min
Regulowana wysokość
Wąż prysznicowy metalowy 1750 mm
Zintegrowany przełącznik natrysku
Non Ceramic Headpart
Rozstaw podłączeniowy 150 mm
System oszczędzania wody Eco-Klik
3/4" Rozety i mimośrodry

Atrybuty



FM Mattsson Denmark ApS
Hvidkærvej 48, 5250 Odense SV

Tel.: 508 953 956 biuro@fmmattssongroup.com

Mere information på <https://damixa.pl>

damixa