

Slate

4 Zestawy do kąpieli

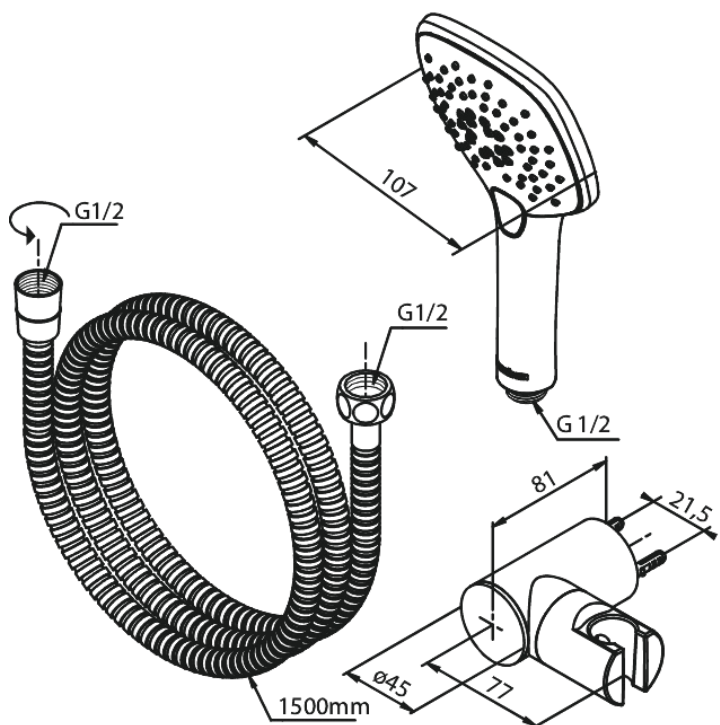
Kod: 766907400
Wykończenie: Chrom/Czarny
Seria: Slate

EAN: 5708516825562

Opis produktu:

Przepływ wody max. 9l/min
Wąż prysznicowy plastikowy 1500 mm

Atrybuty



FM Mattsson Denmark ApS
Hvidkærvej 48, 5250 Odense SV

Tel.: 508 953 956 biuro@fmmattssongroup.com

Mere information på <https://damixa.pl>

damixa