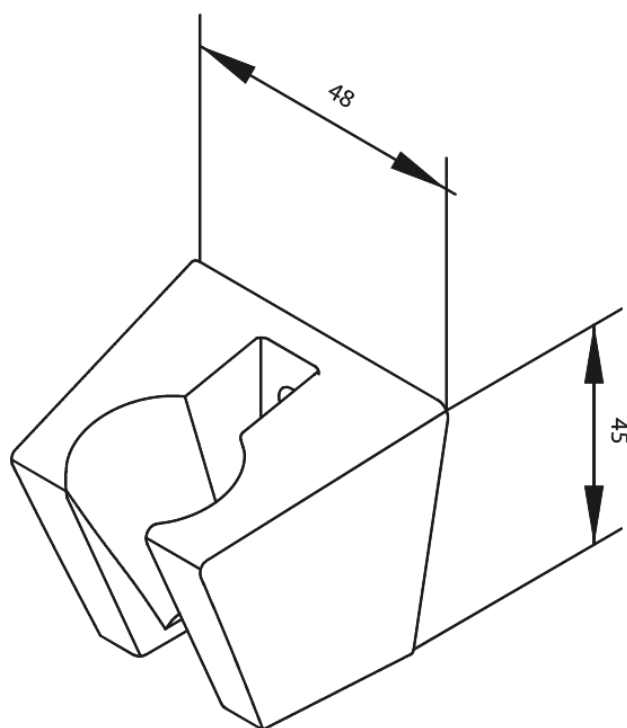
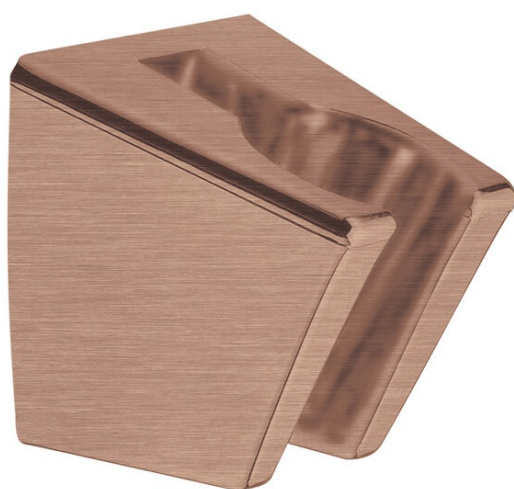


Akcesoria prysznicowe

# Uchwyt punktowy

**Kod:** 766108700  
**Wykończenie:** Szczotkowana miedź PVD  
**Seria:** Akcesoria prysznicowe

**EAN:** 5708516827979



FM Mattsson Denmark ApS  
Hvidkærvej 48, 5250 Odense SV

Tel.: 508 953 956 [biuro@fmmattssongroup.com](mailto:biuro@fmmattssongroup.com)

Mere information på <https://damixa.pl>

**damixa**