

Silhouet Flex

Kod: 766886100
Wykończenie: Matowa czerń
Seria: Silhouet

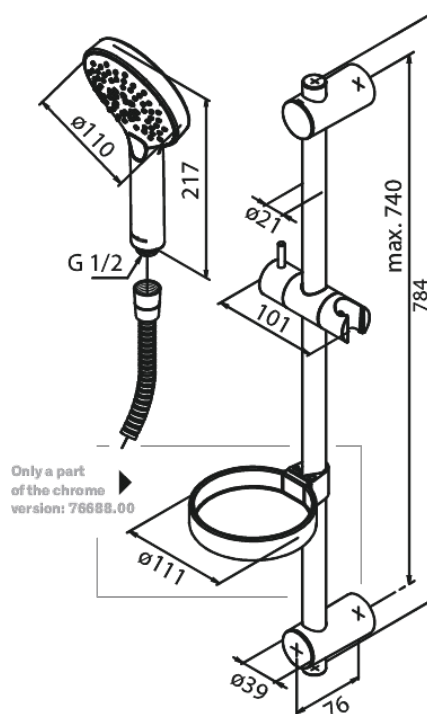
EAN: 5708516828105



Opis produktu:

Przepływ wody max. 9l/min
3 rodzaje strumienia
Regulowane mocowanie końców drążka prysznicowego
Wąż prysznicowy 1500 mm

Atrybuty



FM Mattsson Denmark ApS
Hvidkærvej 48, 5250 Odense SV

Tel.: 508 953 956 biuro@fmmattssongroup.com

Mere information på <https://damixa.pl>

damixa