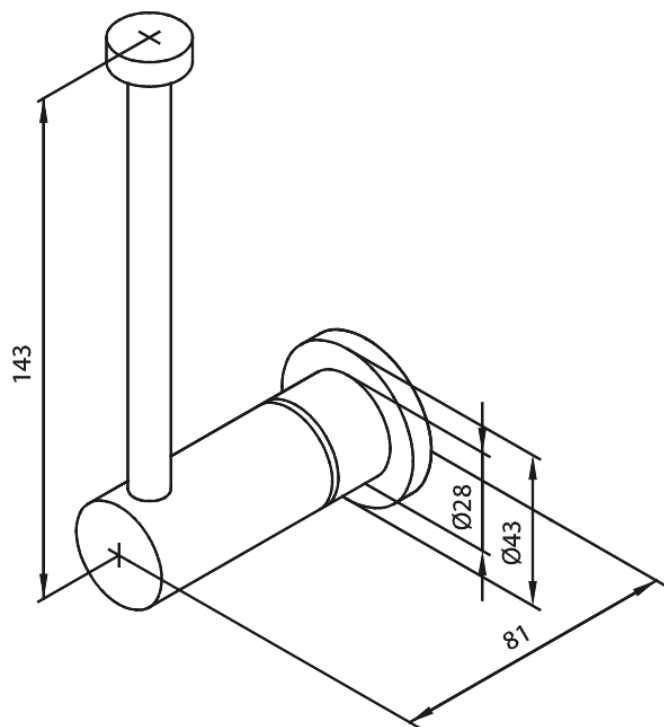


Akcesoria Łazienkowe

Uchwyt na zapasowy papier toaletowy

Kod: 483176100
Wykończenie: Matowa czerń
Seria: Akcesoria Łazienkowe

EAN: 5708516831853



FM Mattsson Denmark ApS
Hvidkærvej 48, 5250 Odense SV

Tel.: 508 953 956 biuro@fmmattssongroup.com

Mere information på <https://damixa.pl>

damixa