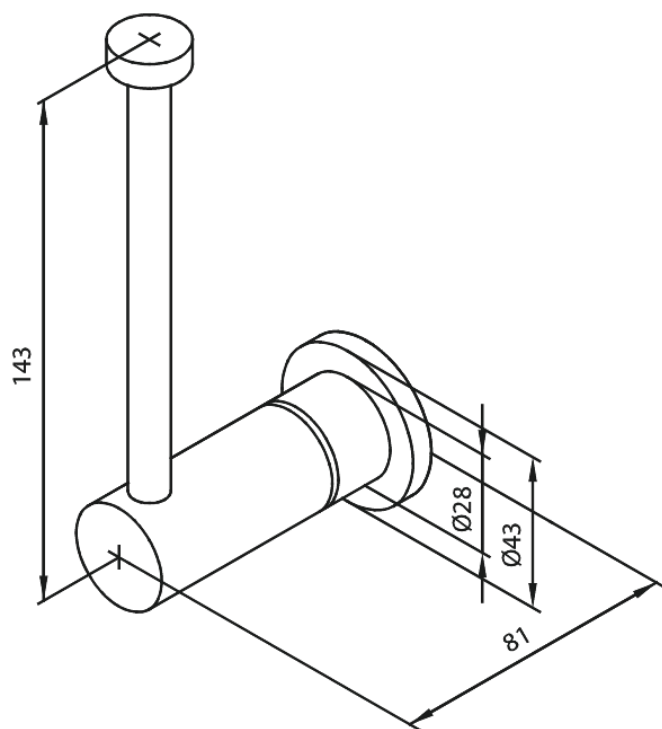


Akcesoria Łazienkowe

# Uchwyt na zapasowy papier toaletowy

**Kod:** 483177900  
**Wykończenie:** Szorstkowany mosiądz PVD  
**Seria:** Akcesoria Łazienkowe

**EAN:** 5708516831877



FM Mattsson Denmark ApS  
Hvidkærvej 48, 5250 Odense SV

Tel.: 508 953 956 [biuro@fmmattssongroup.com](mailto:biuro@fmmattssongroup.com)

Mere information på <https://damixa.pl>

**damixa**