

Solid

Solid Flex

Kod: 766910000
Wykończenie: Chrom
Seria: Solid

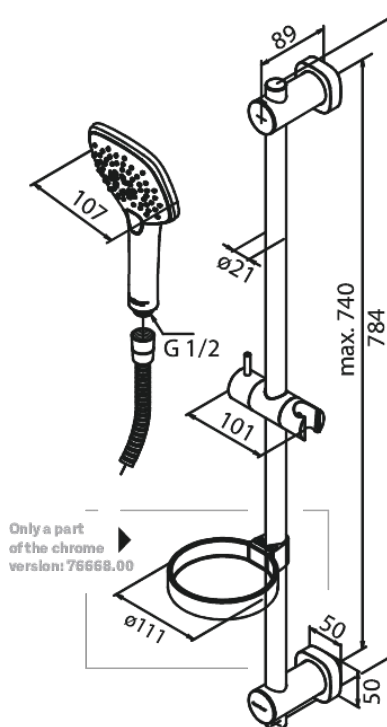
EAN: 5708516829768



Opis produktu:

Przepływ wody max. 6l/min
Wąż prysznicowy plastikowy 1500 mm
Zawiera mydelniczkę i uchwyt słuchawki prysznicowej
Regulowane mocowanie końców drążka prysznicowego

Atrybuty



FM Mattsson Denmark ApS
Hvidkærvej 48, 5250 Odense SV

Tel.: 508 953 956 biuro@fmmattssongroup.com

Mere information på <https://damixa.pl>

damixa