

Akcesoria Łazienkowe

Podwójny reling na ręczniki

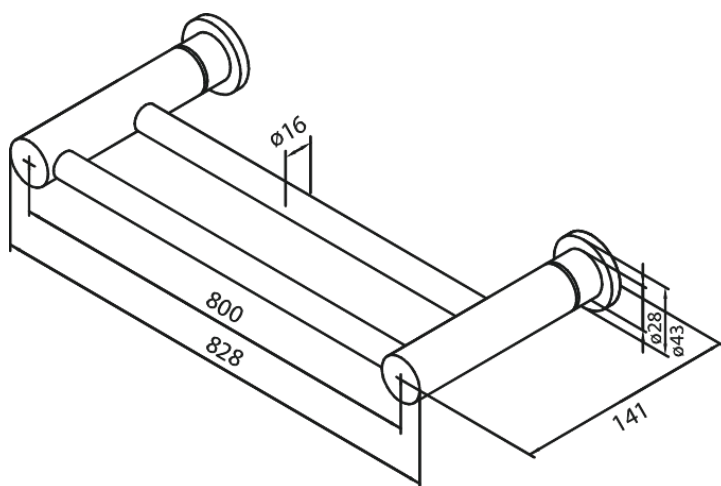
Kod: 483154600
Wykończenie: Stal PVD
Seria: Akcesoria Łazienkowe

EAN: 5708516832355



Opis produktu:

Można skrócić



FM Mattsson Denmark ApS
Hvidkærvej 48, 5250 Odense SV

Tel.: 508 953 956 biuro@fmmattssongroup.com

Mere information på <https://damixa.pl>

damixa