

Pine

Bateria umywalkowa

Kod: 170214600
Wykończenie: Stal PVD
Seria: Pine

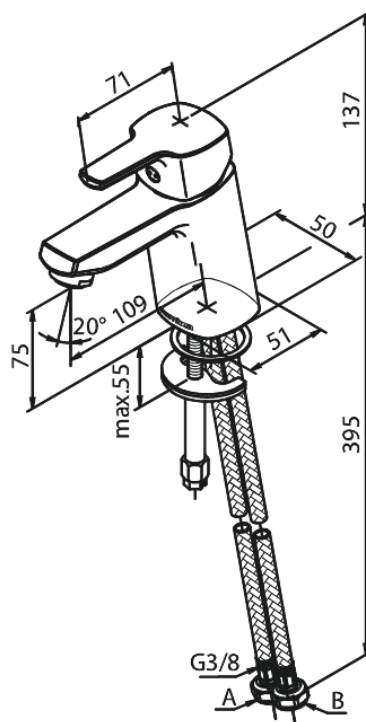
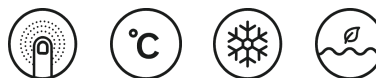
EAN: 5708516832768



Opis produktu:

Jednouchwytowa
Głowica ceramiczna
Cold-start
Rub-Clean
Ochrona przed oparzeniem (38°C)
Przepływ wody max. 6l/min
System oszczędzania wody Eco-Save

Atrybuty



FM Mattsson Denmark ApS
Hvidkærvej 48, 5250 Odense SV

Tel.: 508 953 956 biuro@fmmattsongroup.com

Mere information på <https://damixa.pl>

damixa