

Pine

Flex Zestaw prysznicowy

Kod: 766684600
Wykończenie: Stal PVD
Seria: Pine

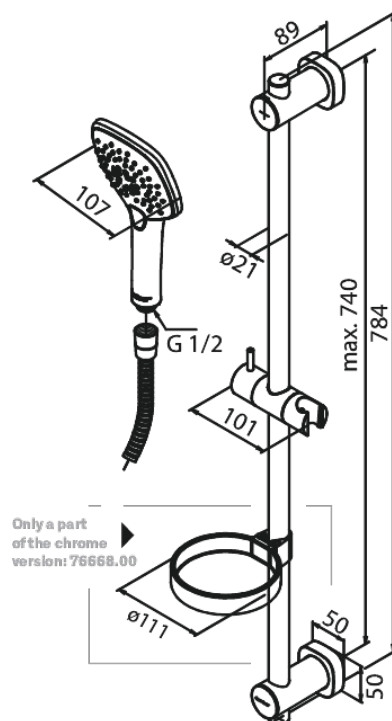
EAN: 5708516832959



Opis produktu:

Przepływ wody max. 6l/min
3 rodzaje strumienia
Regulowane mocowanie końców drążka prysznicowego
Wąż prysznicowy 1500 mm

Atrybuty



FM Mattsson Denmark ApS
Hvidkærvej 48, 5250 Odense SV

Tel.: 508 953 956 biuro@fmmattssongroup.com

Mere information på <https://damixa.pl>

damixa