

Pine

# Flex Zestaw prysznicowy

**Kod:** 766686100  
**Wykończenie:** Matowa czerń  
**Seria:** Pine

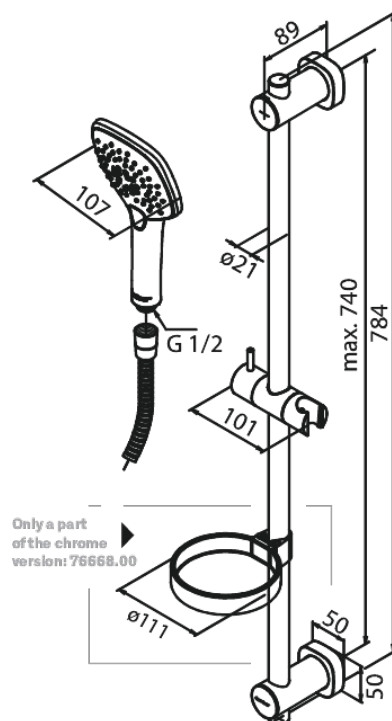
**EAN:** 5708516832966



## Opis produktu:

Przepływ wody max. 6l/min  
3 rodzaje strumienia  
Regulowane mocowanie końców drążka prysznicowego  
Wąż prysznicowy 1500 mm

## Atrybuty



FM Mattsson Denmark ApS  
Hvidkærvej 48, 5250 Odense SV

Tel.: 508 953 956 [biuro@fmmattssongroup.com](mailto:biuro@fmmattssongroup.com)

Mere information på <https://damixa.pl>

**damixa**