

Armatura podtynkowa

# Rozeta maskująca podtynkowej baterii termostatycznej

**Kod:** 767067700  
**Wykończenie:** Polerowany mosiądz PVD  
**Seria:** Armatura podtynkowa

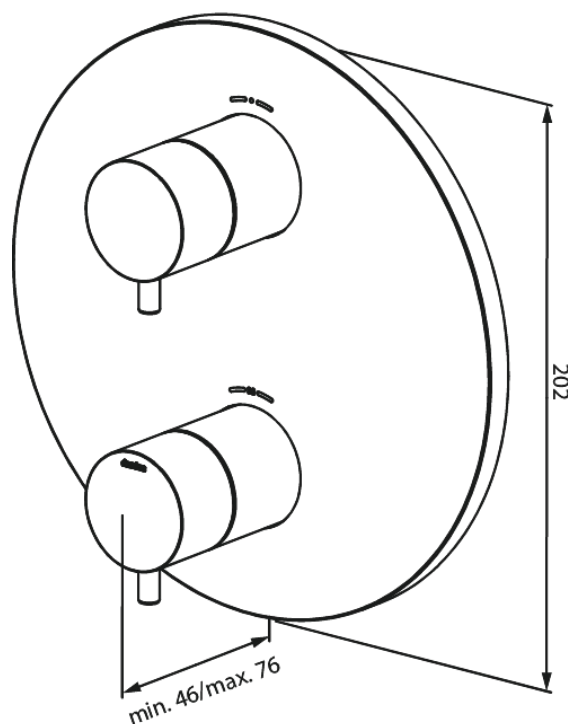
**EAN:** 5708516835615



## Opis produktu:

Metalowy element maskujący i uchwyt

## Atrybuty



FM Mattsson Denmark ApS  
Hvidkærvej 48, 5250 Odense SV

Tel.: 508 953 956 [biuro@fmmattssongroup.com](mailto:biuro@fmmattssongroup.com)

Mere information på <https://damixa.pl>

**damixa**