

Akcesoria Łazienkowe

# Podwójny reling na ręczniki

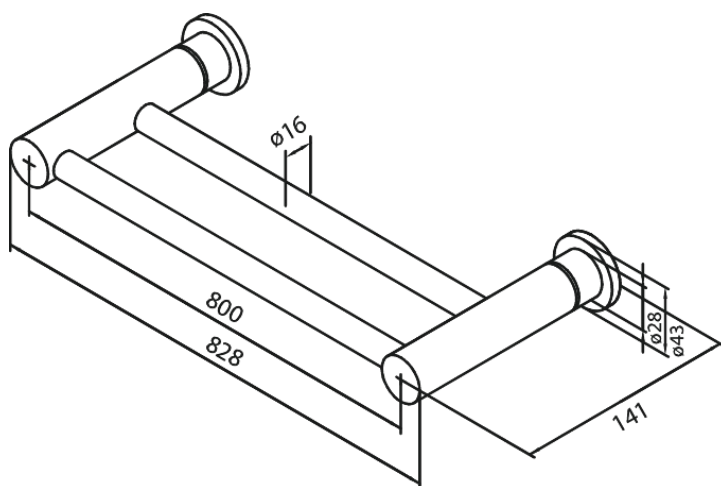
**Kod:** 483155500  
**Wykończenie:** Szczotkowany grafit PVD  
**Seria:** Akcesoria Łazienkowe

**EAN:** 5708516837732



## Opis produktu:

Można skrócić



FM Mattsson Denmark ApS  
Hvidkærvej 48, 5250 Odense SV

Tel.: 508 953 956 [biuro@fmmattssongroup.com](mailto:biuro@fmmattssongroup.com)

Mere information på <https://damixa.pl>

**damixa**