

Core

Bateria umywalkowa

Kod: 590216100
Wykończenie: Matowa czerń
Seria: Core

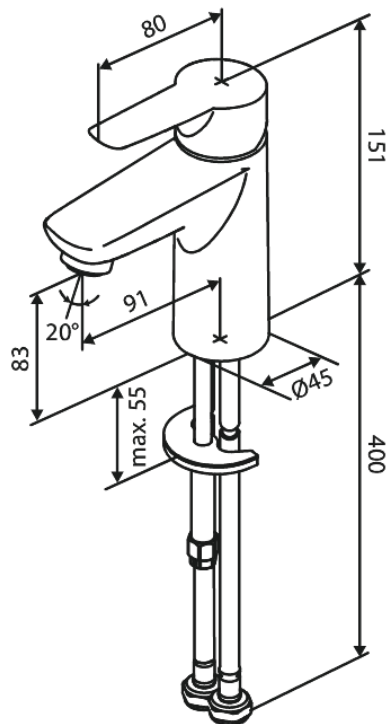
EAN: 5708516837190



Opis produktu:

Jednouchwytowa
Głowica ceramiczna
Water consumption max.5 l/min

Atrybuty



FM Mattsson Denmark ApS
Hvidkærvej 48, 5250 Odense SV

Tel.: 508 953 956 biuro@fmmattssongroup.com

Mere information på <https://damixa.pl>

damixa