

Core

Flex Zestaw prysznicowy

Kod: 593236100
Wykończenie: Matowa czerń
Seria: Core

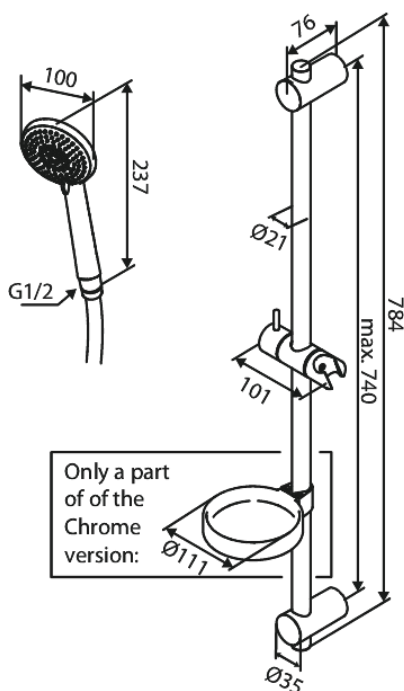
EAN: 5708516838517



Opis produktu:

Przepływ wody max. 6l/min
3 rodzaje strumienia
Regulowane mocowanie końców drążka prysznicowego

Atrybuty



FM Mattsson Denmark ApS
Hvidkærvej 48, 5250 Odense SV

Tel.: 508 953 956 biuro@fmmattssongroup.com

Mere information på <https://damixa.pl>

damixa