

Pine

Zestawy do kąpieli

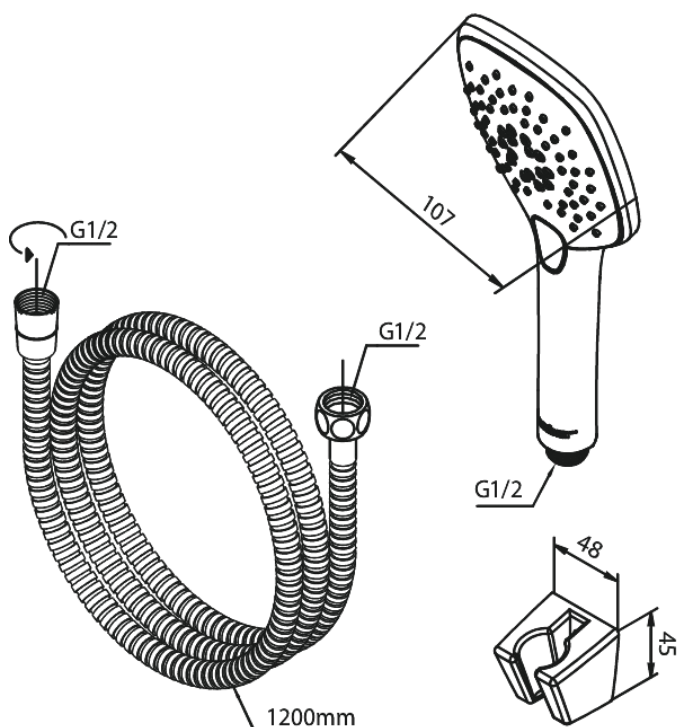
Kod: 765266100
Wykończenie: Matowa czerń
Seria: Pine

EAN: 5708516843047

Opis produktu:

Przepływ wody max. 6l/min
3 rodzaje strumienia

Atrybuty



FM Mattsson Denmark ApS
Hvidkærvej 48, 5250 Odense SV

Tel.: 508 953 956 biuro@fmmattssongroup.com

Mere information på <https://damixa.pl>

damixa