

Armatura podtynkowa

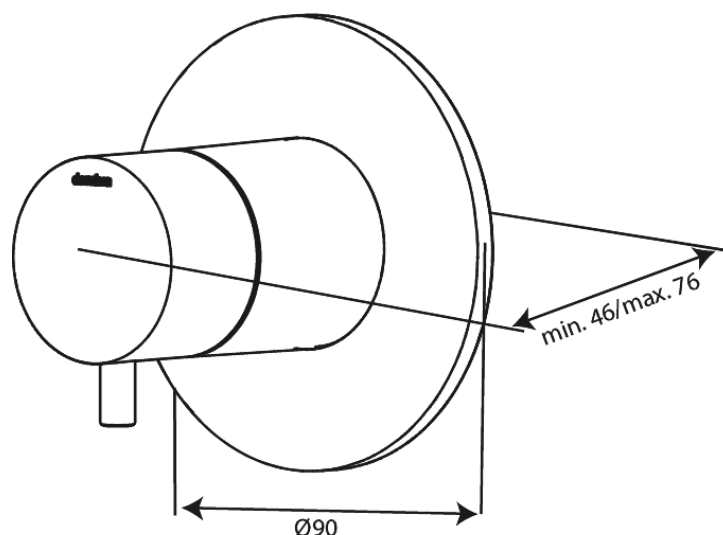
# Zawór termostatyczny

**Kod:** 767097700  
**Wykończenie:** Polerowany mosiądz PVD  
**Seria:** Armatura podtynkowa

**EAN:** 5708516840862

## Opis produktu:

Metalowy element maskujący i uchwyt



FM Mattsson Denmark ApS  
Hvidkærvej 48, 5250 Odense SV

Tel.: 508 953 956 [biuro@fmmattssongroup.com](mailto:biuro@fmmattssongroup.com)

Mere information på <https://damixa.pl>

**damixa**