

Slate

Thermixa 300 termostat prysznicowy

Kod: 574037400
Wykończenie: Chrom/Czarny
Seria: Slate

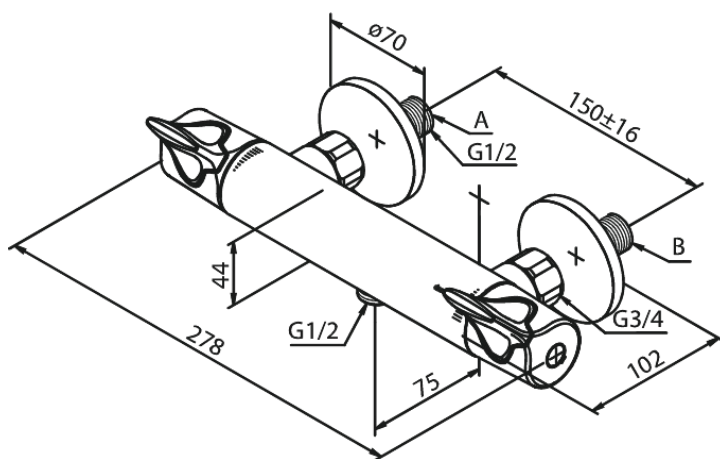
EAN: 5708516740155



Opis produktu:

Głowica ceramiczna
Ochrona przed oparzeniem (38°C)
Rozstaw podłączeniowy 150 mm
System oszczędzania wody Eco-Klik
3/4" Rozety i mimośrody
Podłączenie węża prysznicowego 1/2"

Atrybuty



FM Mattsson Denmark ApS
Hvidkærvej 48, 5250 Odense SV

Tel.: 508 953 956 biuro@fmmattssongroup.com

Mere information på <https://damixa.pl>

damixa