

Armatura podtynkowa

# BATERIA BIDETOWA PODTYNKOWA

**Kod:** 741304600  
**Wykończenie:** Stal PVD  
**Seria:** Armatura podtynkowa

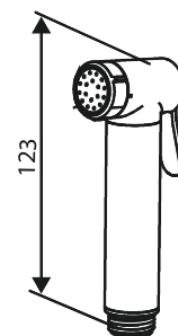
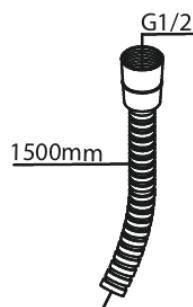
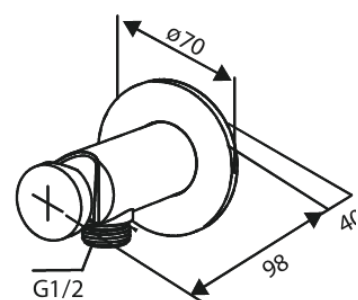
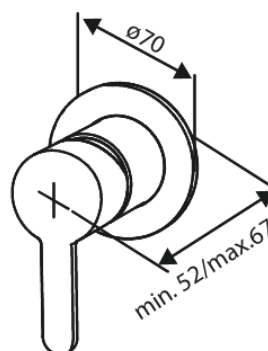
**EAN:** 5708516844778



## Opis produktu:

Metalowa rozeta, wylewka i uchwyt  
1 rodzaj strumienia  
Podłączenie węża prysznicowego 1/2"  
Głowica ceramiczna

## Atrybuty



FM Mattsson Denmark ApS  
Hvidkærvej 48, 5250 Odense SV

Tel.: 508 953 956 [biuro@fmmattssongroup.com](mailto:biuro@fmmattssongroup.com)

Mere information på <https://damixa.pl>

**damixa**