

Space

# Bateria umywalkowa

**Kod:** 104210000  
**Wykończenie:** Chrom  
**Seria:** Space

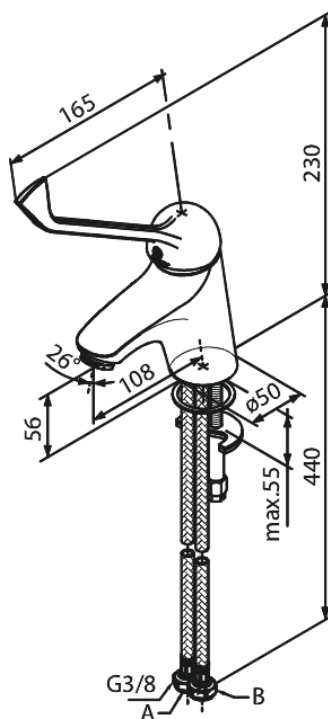
**EAN:** 5708516802716



## Opis produktu:

Jednouchwytowa  
Głowica ceramiczna  
Ochrona przed oparzeniem (38°C)  
Przepływ wody max. 12l/min  
System oszczędzania wody Eco-Save

## Atrybuty



FM Mattsson Denmark ApS  
Hvidkærvej 48, 5250 Odense SV

Tel.: 508 953 956 [biuro@fmmattssongroup.com](mailto:biuro@fmmattssongroup.com)

Mere information på <https://damixa.pl>

**damixa**