

Jupiter

# Bateria prysznicowa

**Kod:** 152000000  
**Wykończenie:** Chrom  
**Seria:** Jupiter

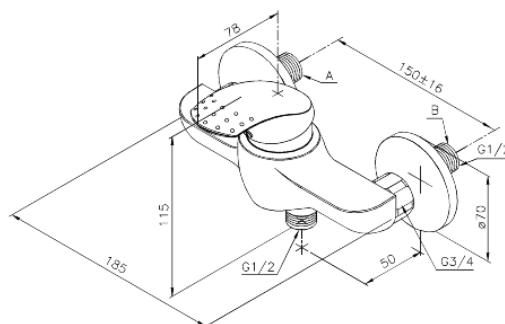
**EAN:** 5708516578314



## Opis produktu:

Głowica ceramiczna  
Ochrona przed oparzeniem (38°C)  
Przepływ wody max. 20l/min  
System oszczędzania wody Eco-Save  
Rozstaw podłączeniowy 150 mm  
3/4" Rozety i mimośrodry  
Podłączenie węża prysznicowego 1/2"

## Atrybuty



FM Mattsson Denmark ApS  
Hvidkærvej 48, 5250 Odense SV

Tel.: 508 953 956 [biuro@fmmattssongroup.com](mailto:biuro@fmmattssongroup.com)

Mere information på <https://damixa.pl>

**damixa**