

Collection

Podwójny reling na ręczniki

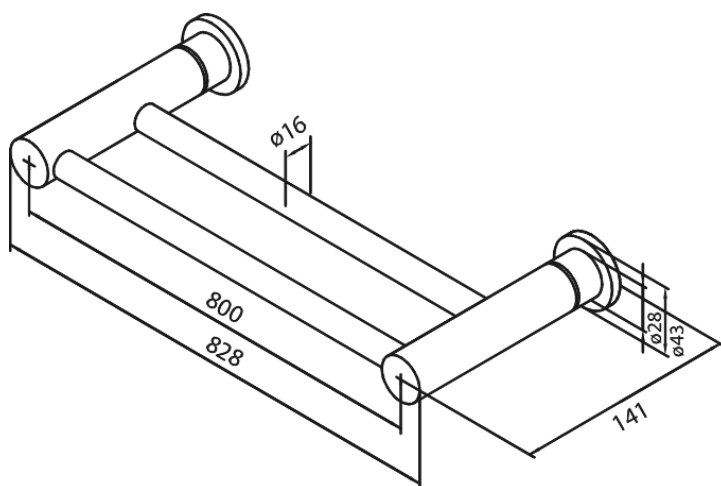
Nr art. 483150000
Wykończenie: Chrom
Seria: Collection

EAN 5708516138389



Opis produktu:

Można skrócić



FM Mattsson Denmark ApS
Hvidkærvej 48, 5250 Odense SV

Tel.: 508 953 956 biuro@fmmattssongroup.com

Mere information på <https://damixa.pl>

damixa