

Slate

# Bateria kuchenna

Nr art. 650870000  
Wykończenie: Chrom  
Seria: Slate

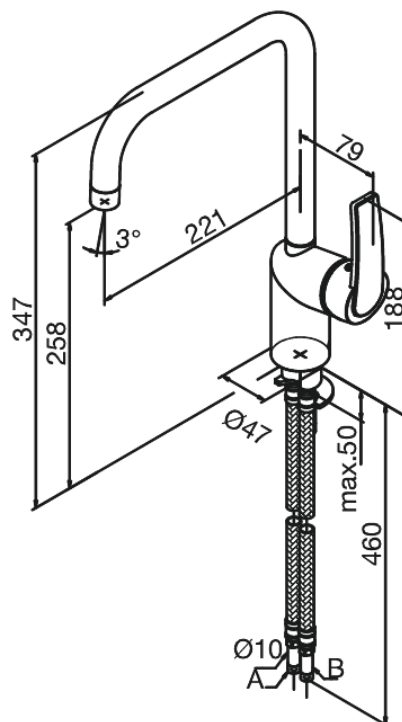
EAN 5708516807599



## Opis produktu:

Jednouchwytywa  
Zakres obrotu wylewki 120°  
Głowica ceramiczna  
Cold-start  
Rub-Clean  
Ochrona przed oparzeniem (38°C)  
Przepływ wody max. 15l/min  
System oszczędzania wody Eco-Save

## Atrybuty



FM Mattsson Denmark ApS  
Hvidkærvej 48, 5250 Odense SV

Tel.: 508 953 956 [biuro@fmmattssongroup.com](mailto:biuro@fmmattssongroup.com)

Mere information på <https://damixa.pl>

**damixa**