

Slate

Bateria wannowo-prysznicowa

Nr art. 651007400
Wykończenie: Chrom/Czarny
Seria: Slate

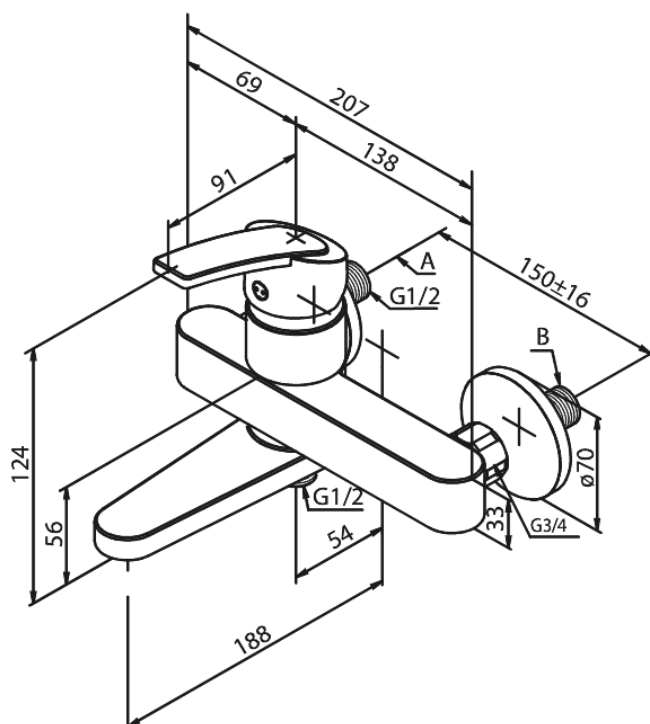
EAN 5708516736431



Opis produktu:

Głowica ceramiczna
Rub-Clean
Ochrona przed oparzeniem (38°C)
Przepływ wody max. 23/13l/min
System oszczędzania wody Eco-Save
Rozstaw podłączeniowy 150 mm
3/4" Rozety i mimośrodry
Przełączanie na prysznic poprzez złożenie wylewki
Podłączenie węża prysznicowego 1/2"

Atrybuty



FM Mattsson Denmark ApS
Hvidkærvej 48, 5250 Odense SV

Tel.: 508 953 956 biuro@fmmattssongroup.com

Mere information på <https://damixa.pl>

damixa