

Slate

Bateria umywalkowa

Nr art. 658470000
Wykończenie: Chrom
Seria: Slate

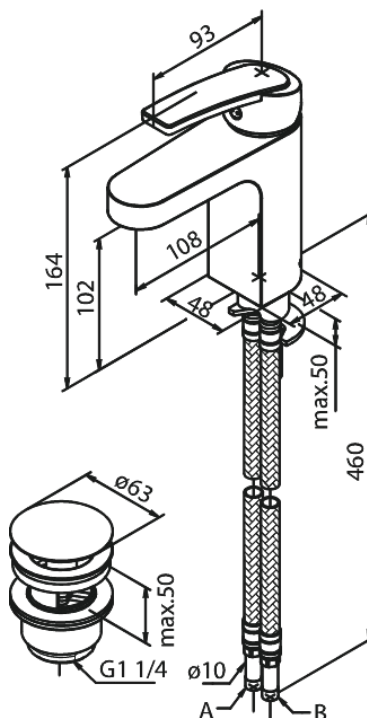
EAN 5708516807629



Opis produktu:

Jednouchwytywa
Głowica ceramiczna
Rub-Clean
Ochrona przed oparzeniem (38°C)
Przepływ wody max. 13l/min
System oszczędzania wody Eco-Save
Korek Klik-klak

Atrybuty



FM Mattsson Denmark ApS
Hvidkærvej 48, 5250 Odense SV

Tel.: 508 953 956 biuro@fmmattssongroup.com

Mere information på <https://damixa.pl>

damixa