

Slate

# Bateria umywalkowa

Nr art. 658477400  
Wykończenie: Chrom/Czarny  
Seria: Slate

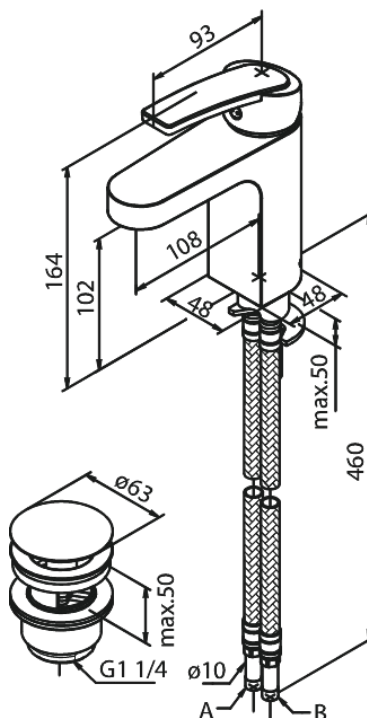
EAN 5708516735137



## Opis produktu:

Jednouchwytywa  
Głowica ceramiczna  
Rub-Clean  
Ochrona przed oparzeniem (38°C)  
Przepływ wody max. 13l/min  
System oszczędzania wody Eco-Save  
Korek Klik-klak

## Atrybuty



FM Mattsson Denmark ApS  
Hvidkærvej 48, 5250 Odense SV

Tel.: 508 953 956 [biuro@fmmattssongroup.com](mailto:biuro@fmmattssongroup.com)

Mere information på <https://damixa.pl>

**damixa**