

Space

Fair Jet Flex Extended

Nr art. 765200000
Wykończenie: Chrom
Seria: Space

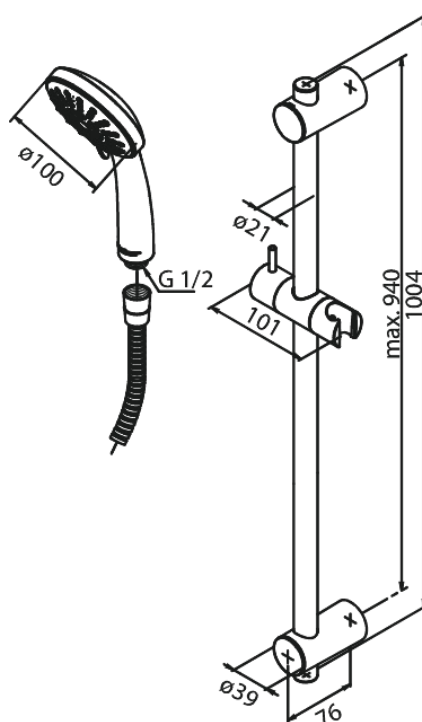
EAN 5708516808039



Opis produktu:

Przepływ wody max. 9l/min
Wąż prysznicowy plastikowy 1750 mm

Atrybuty



FM Mattsson Denmark ApS
Hvidkærvej 48, 5250 Odense SV

Tel.: 508 953 956 biuro@fmmattssongroup.com

Mere information på <https://damixa.pl>

damixa