

Space

Fair Jet Flex

Nr art. 766750000
Wykończenie: Chrom
Seria: Space

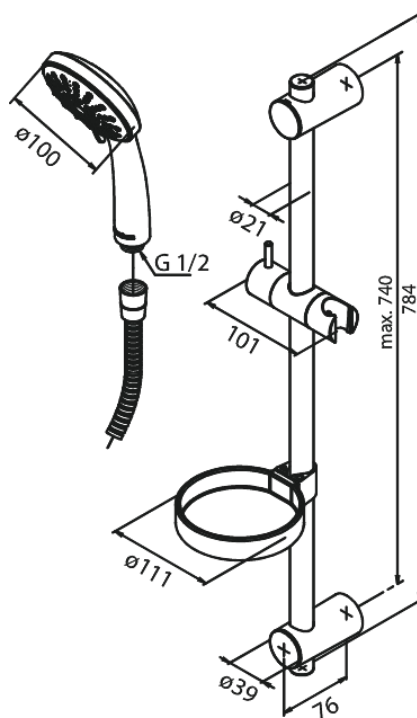
EAN 5708516804130



Opis produktu:

Rub-Clean
Przepływ wody max. 9l/min
System oszczędzania wody Eco-Save
Zawiera mydelniczkę i uchwyt słuchawki prysznicowej
3 rodzaje strumienia
Regulowane mocowanie końców drążka prysznicowego

Atrybuty



FM Mattsson Denmark ApS
Hvidkærvej 48, 5250 Odense SV

Tel.: 508 953 956 biuro@fmmattssongroup.com

Mere information på <https://damixa.pl>

damixa