

Arc

Termostat wannowo - prysznicowy

Nr art. 295000000
Wykończenie: Chrom
Seria: Arc

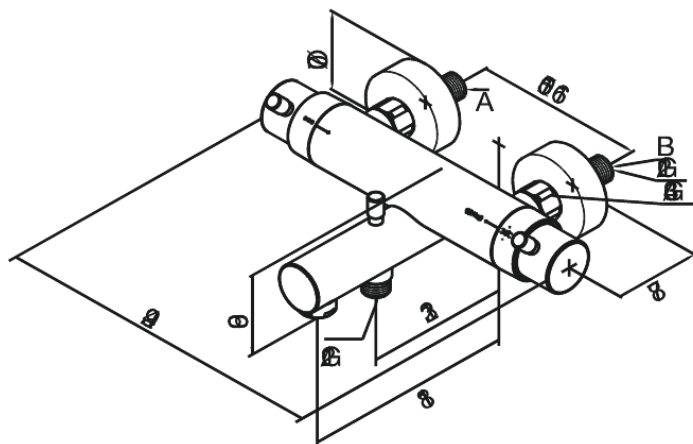
EAN 5708516726890



Opis produktu:

Rozstaw podłączeniowy 150 mm
3/4" Rozety i mimośrody
Przełącznik na prysznic
Podłączenie węża prysznicowego 1/2"

Atrybuty



FM Mattsson Denmark ApS
Hvidkærvej 48, 5250 Odense SV

Tel.: 508 953 956 biuro@fmmattssongroup.com

Mere information på <https://damixa.pl>

damixa