

Eclipse

# Bateria prysznicowa

Nr art. 472000000  
Wykończenie: Chrom  
Seria: Eclipse

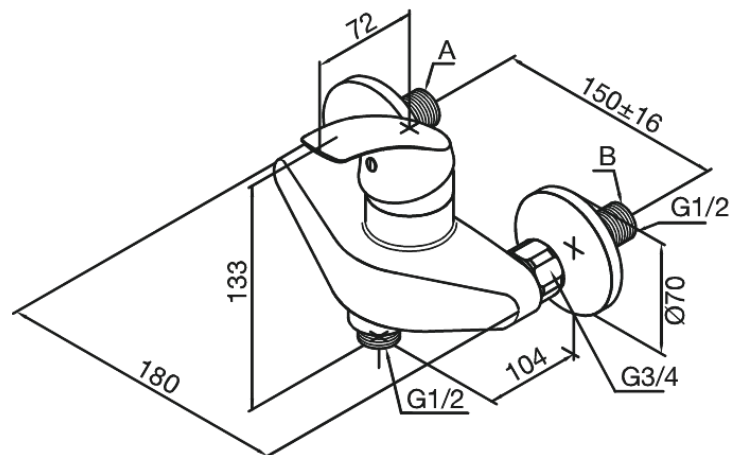
EAN 5708516593270



## Opis produktu:

Rozstaw podłączeniowy 150 mm  
3/4" Rozety i mimośrody  
Głowica kulowa  
Podłączenie węża prysznicowego 1/2"

## Atrybuty



FM Mattsson Denmark ApS  
Hvidkærvej 48, 5250 Odense SV

Tel.: 508 953 956 [biuro@fmmattssongroup.com](mailto:biuro@fmmattssongroup.com)

Mere information på <https://damixa.pl>

**damixa**