

Apollo Classic

# Bateria Kuchenna

Nr art. 500000000  
Wykończenie: Chrom  
Seria: Apollo Classic

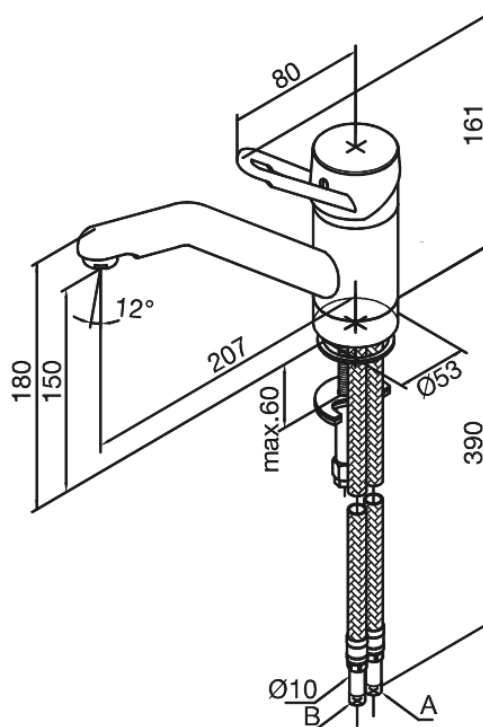
EAN 5708516596837



## Opis produktu:

Jednouchwykowa  
Zakres obrotu wylewki 120°  
Głowica kulowa

## Atrybuty



FM Mattsson Denmark ApS  
Hvidkærvej 48, 5250 Odense SV

Tel.: 508 953 956 [biuro@fmmattssongroup.com](mailto:biuro@fmmattssongroup.com)

Mere information på <https://damixa.pl>

**damixa**