

Skrzynka podtynkowa baterii umywalkowej

Nr art. 470400000
Wykończenie: Chrom
Seria:

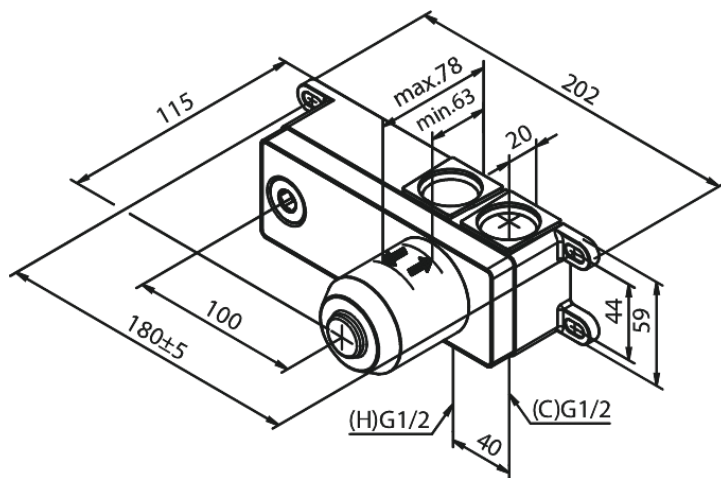
EAN 5708516823421



Opis produktu:

Głębokość zabudowy (min. 63mm - max. 78mm)
Głowica ceramiczna

Atrybuty



FM Mattsson Denmark ApS
Hvidkærvej 48, 5250 Odense SV

Tel.: 508 953 956 biuro@fmmattsongroup.com

Mere information på <https://damixa.pl>

damixa