

Pine

Flex Zestaw prysznicowy

Nr art. 766683000
Wykończenie: Chrom
Seria: Pine

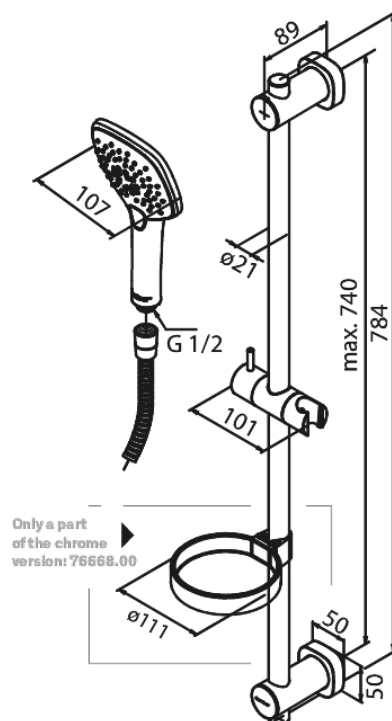
EAN 5708516822486



Opis produktu:

Przepływ wody max. 6l/min
3 rodzaje strumienia
Regulowane mocowanie końców drążka prysznicowego
Wąż prysznicowy 1500 mm

Atrybuty



FM Mattsson Denmark ApS
Hvidkærvej 48, 5250 Odense SV

Tel.: 508 953 956 biuro@fmmattssongroup.com

Mere information på <https://damixa.pl>

damixa