

Space

# Fair Jet Flex

Nr art. 766753000  
Wykończenie: Chrom  
Seria: Space

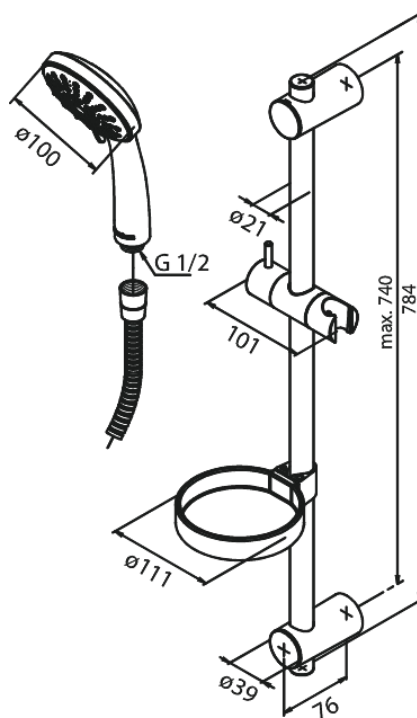
EAN 5708516822424



## Opis produktu:

Rub-Clean  
Przepływ wody max. 9l/min  
System oszczędzania wody Eco-Save  
Zawiera mydelniczkę i uchwyt słuchawki prysznicowej  
3 rodzaje strumienia  
Regulowane mocowanie końców drążka prysznicowego

## Atrybuty



FM Mattsson Denmark ApS  
Hvidkærvej 48, 5250 Odense SV

Tel.: 508 953 956 [biuro@fmmattsongroup.com](mailto:biuro@fmmattsongroup.com)

Mere information på <https://damixa.pl>

**damixa**