

Slate

# 4 Flex Zestaw prysznicowy

Nr art. 766897400  
Wykończenie: Chrom/Czarny  
Seria: Slate

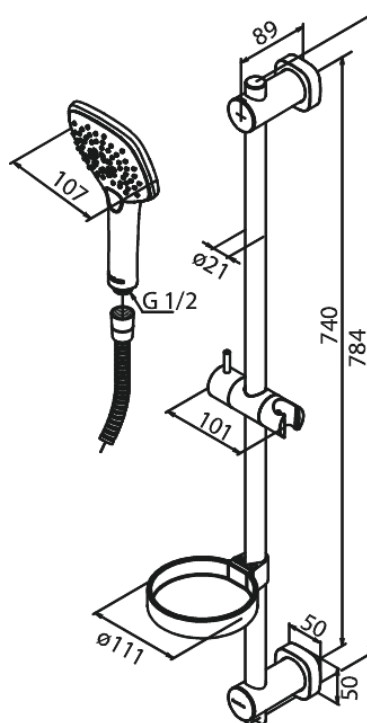
EAN 5708516825579



## Opis produktu:

Przepływ wody max. 9l/min  
Zawiera mydelniczkę i uchwyt słuchawki prysznicowej  
Regulowane mocowanie końców drążka prysznicowego

## Atrybuty



FM Mattsson Denmark ApS  
Hvidkærvej 48, 5250 Odense SV

Tel.: 508 953 956 [biuro@fmmattssongroup.com](mailto:biuro@fmmattssongroup.com)

Mere information på <https://damixa.pl>

**damixa**