

# Skrzynka podtynkowa baterii umywalkowej

Nr art. 470406100  
Wykończenie: Matowa czern  
Seria:

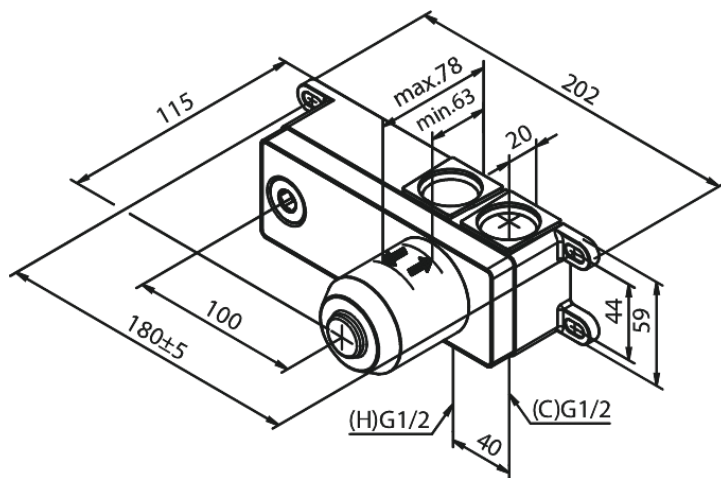
EAN 5708516828600



## Opis produktu:

Głębokość zabudowy (min. 63mm - max. 78mm)  
Głowica ceramiczna

## Atrybuty



FM Mattsson Denmark ApS  
Hvidkærvej 48, 5250 Odense SV

Tel.: 508 953 956 [biuro@fmmattsongroup.com](mailto:biuro@fmmattsongroup.com)

Mere information på <https://damixa.pl>

**damixa**