

Rozeta maskująca podtynkowej baterii termostatycznej

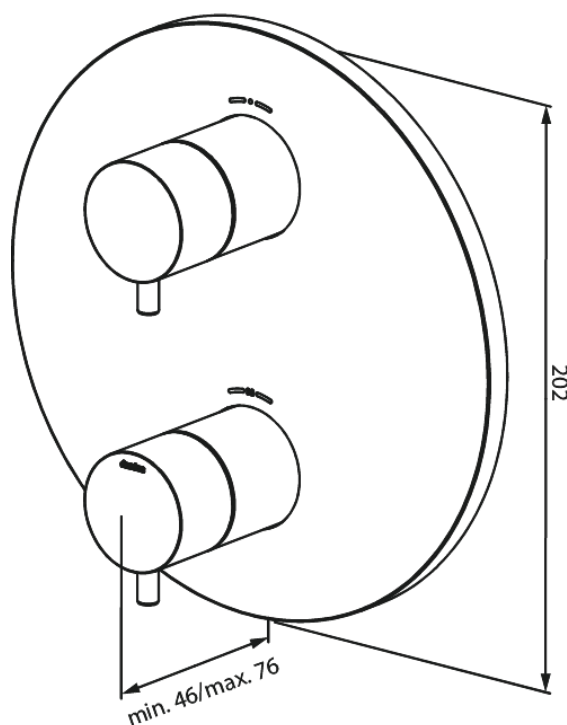
Nr art. 767065500
Wykończenie: Szczotkowany grafit
Seria:

EAN 5708516837466

Opis produktu:

Metalowy element maskujący i uchwyt

Atrybuty



FM Mattsson Denmark ApS
Hvidkærvej 48, 5250 Odense SV

Tel.: 508 953 956 biuro@fmmattssongroup.com

Mere information på <https://damixa.pl>

damixa